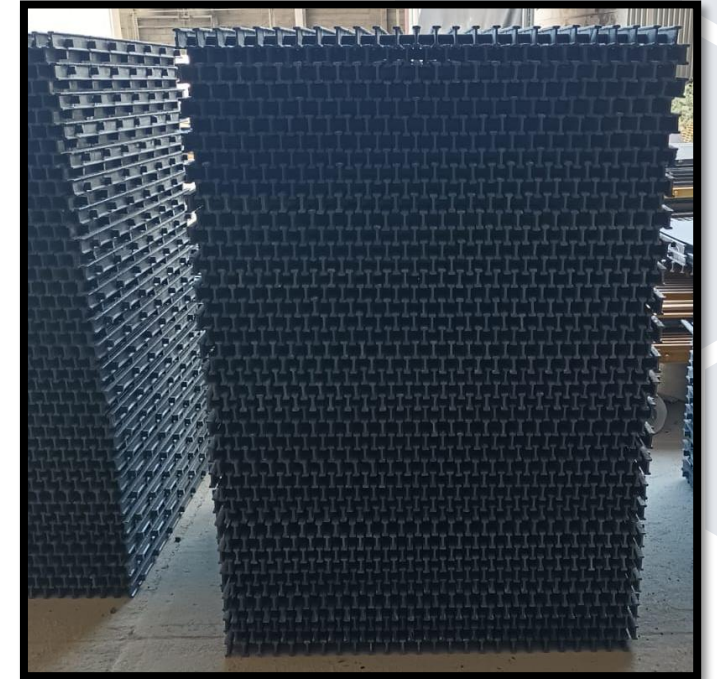


**HOJA TECNICA
REJILLA MOLDEADA
FIBERPATH[®]
FPI6010.**

DESCRIPCIÓN



- La Rejilla Pultruida **FIBERPATH® FPI6010** se constituye de polímero reforzado con fibra de vidrio que es un material compuesto de última generación.
- Cuenta con dimensiones en Barra de carga tipo I de carga de 4mm de espesor con 25.4mm de peralte (altura) y 15mm de huella.
- Es estructurada por medio de varillas (cross bars) con 13mm de Ø distribuidas cada 150mm que incluyen innovador sistema de fijación de solera.

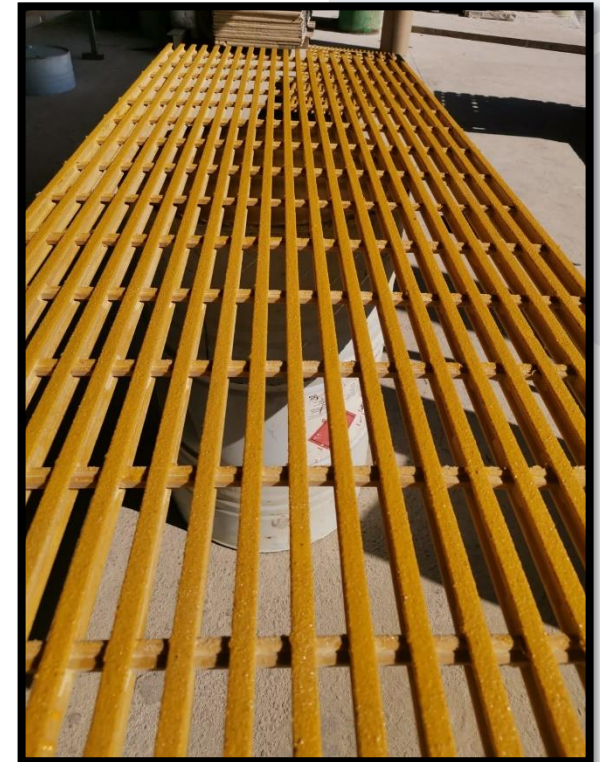


APLICACIONES



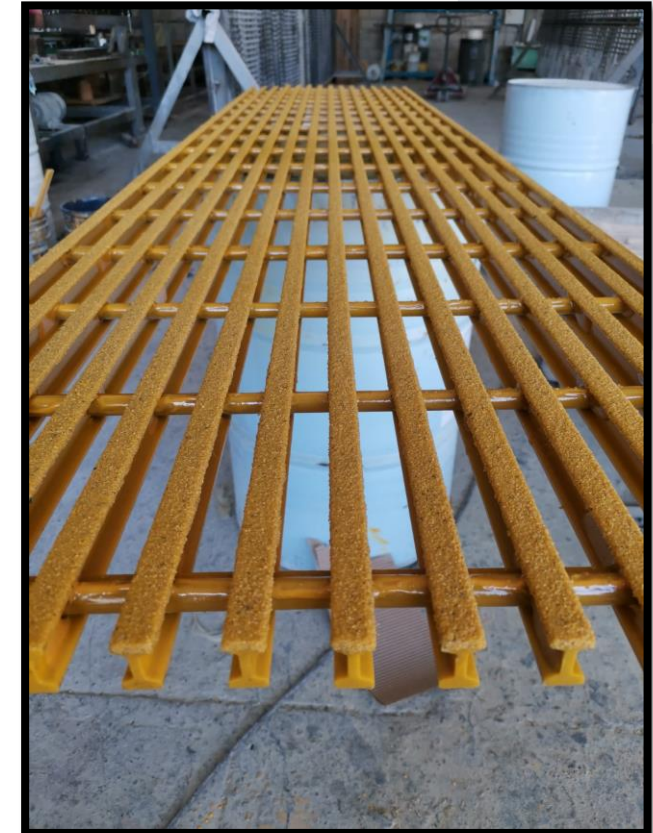
La Rejilla Pultruida **FIBERPATH® FPI6010** se ha consolidado como un sustituto muy eficiente de la Rejilla de acero inoxidable debido a que cuenta con desempeño superior contra corrosión por intemperie y ataque químico , además ofrece excelentes propiedades mecánicas.

La Rejilla Pultruida **FIBERPATH® FPI6010** desde hace años ha sido recomendada para múltiples usos en las industrias de la construcción, de los alimentos, química, petroquímica y de la recreación. Este producto cuenta con porcentaje una integración nacional mayor o igual al 65%



BENEFICIOS

- ✓ Retardante a la Flama.
- ✓ Resistente a la corrosión.
- ✓ Estructuralmente muy fuerte.
- ✓ Resistente a impactos.
- ✓ Peso ligero (1/3 aprox. del peso de las de metal).
- ✓ No conductora de electricidad (dieléctrica).
- ✓ Superficie anti-derrapante.
- ✓ Colores integrados.
- ✓ Libre de mantenimiento.
- ✓ Fácil instalación.
- ✓ Apariencia agradable.



La Rejilla Pultruida FIBERPATH® FP-I6010 es elaborada con materiales y métodos de fabricación aprobados por la F.D.A. (U.S. Food and Drug Administration).

ESPECIFICACIONES

MEDIDAS DE LOS PÁNELES DE REJILLA PULTRUIDA FIBERPATH® FPI6010

Fabricamos Módulos (Paneles) con las siguientes medidas estándar:
(1.00m X 3.05m) (1.00 X 6.10m) (1.22m X 3.66m) (1.22 X 6.10m)

Medidas especiales: $\leq 1.524\text{m}$ Ancho y $\leq 7.315\text{m}$ Longitud.

Fabricación de medidas especiales a partir de 50m^2

COLORES REJILLA PULTRUIDA FIBERPATH® FPI6010

Los colores de línea los Paneles de Rejilla Pultruida de plástico reforzado con fibra de vidrio son Amarillo Tráfico y Gris Oxford.

Fabricación de colores especiales a partir de 50 m^2

PESO REJILLA PULTRUIDA FIBERPATH® FP-I6010

Peso por m^2 : $\pm 13.65\text{kg}$

ÁREA ABIERTA REJILLA PULTRUIDA **FIBERPATH® FPI6010**: 60%



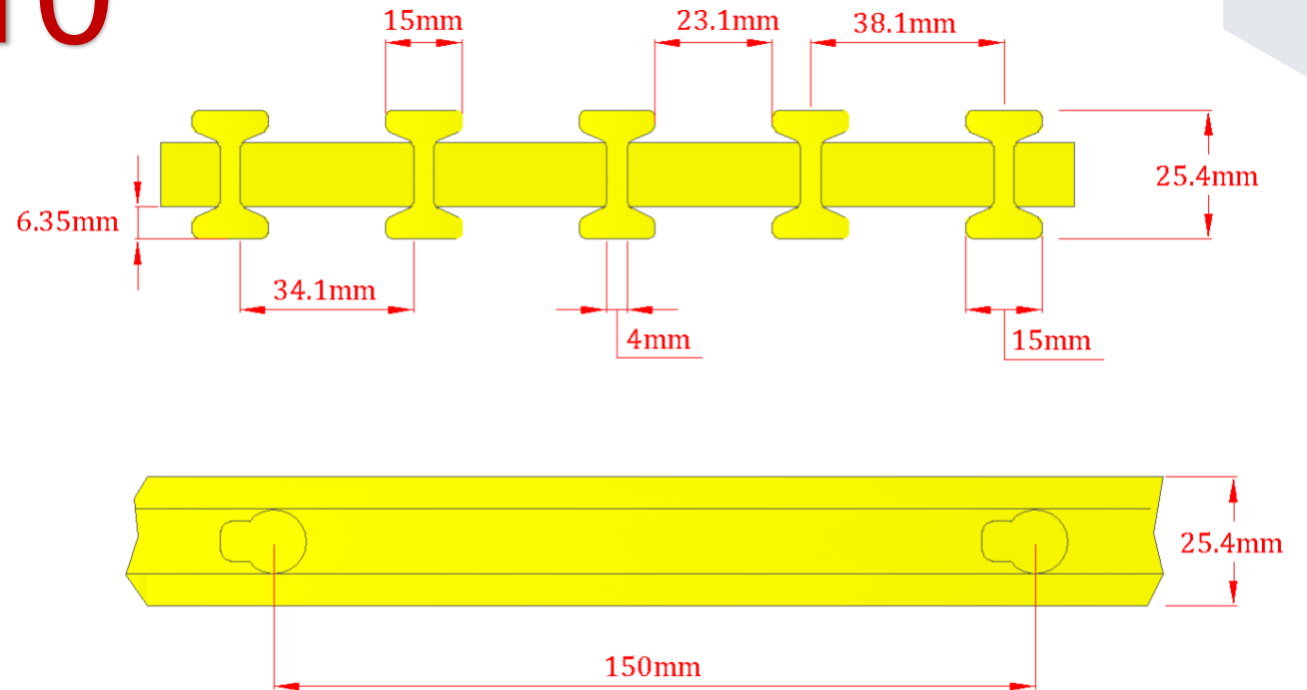
TABLA DE CARGAS



CLAROS	FLECHA CARGA UNIFORME (50 KN/m ²)	FLECHA CARGA CONCENTRADA (15KN/m ²)	CARGA UNIFORME MÁXIMA RECOMENDADA	CARGA CONCENTRADA MÁXIMA RECOMENDADA
400 mm	1.4mm	1.1mm	514 KN/m ²	101 KN/m ²
600 mm	5.9 mm	4.9mm	280KN/m ²	85 KN/m ²
1000 mm	-	-	104 KN/m ²	51 KN/m ²
1200 mm	-	-	72 KN/m ²	43 KN/m ²

Las cargas de esta tabla han sido calculadas conforme a especificaciones nominales de los materiales, por lo tanto podrían existir variaciones en la capacidad real de acuerdo con las tolerancias y las propiedades físicas del polímero reforzado.

DETALLE DE REJILLA FIBERPATH® FPI6010



Cuauhtemoc, La Romana, Tlanepantla Edo. Méx.
Telefonos: 55-5565-4372 (56 1897-6022) Correo: ventas@fiberpath.mx